



VELOCITYONE™ RUDDER

UNIVERSAL RUDDER PEDAL CONTROLS | CONTRÔLES DE PÉDALE DE DIRECTION UNIVERSELLE

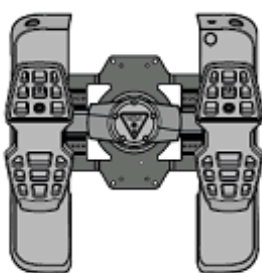
QUICK-START GUIDE

Kompatibilní s PC.

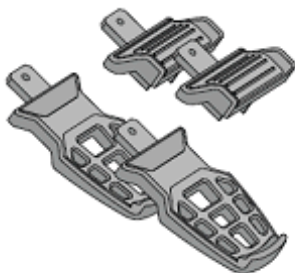
Pro použití s konzolami Xbox JE VYŽADOVÁN Flight System VelocityOne (není součástí balení).

OBSAH BALENÍ

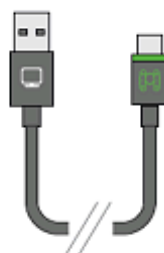
1. Pedály kormidla
2. Sada pedálů 2x - ploché a strmé
3. 2m samostatný propojovací kabel - USB-A na USB-C
4. Průchozí kabel 2,5 m USB-C na USB-C
5. Sady pružin x2 - 60N a 80N
6. Nástroj imbusový klíč
7. Stahovací pásky x5
8. Upevňovací šrouby kokpitu x4
9. Sady podlahových úchytů 2x



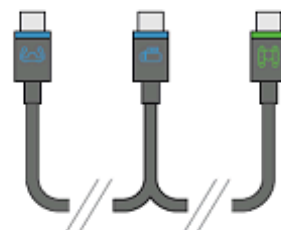
1 RUDDER PEDALS
PÉDALES DE DIRECTION



2 PEDAL SETS X2 (FLAT & STEEP)
2 LOTS DE PÉDALES (PLATES ET INCLINÉES)



3 2M STANDALONE CONNECTION CABLE
CÂBLE USB-A À USB-C DE 2M



4 2.5M PASS-THROUGH CABLE
CÂBLE USB-C À USB-C DE 2.5M



5 SPRING SETS X2 (60N & 80N)
2 LOTS DE RESSORTS (60N & 80N)



6 ALLEN KEY TOOL
CLÉ ALLEN



7 CABLE TIES X5
ATTACHES DE CÂBLE X 5



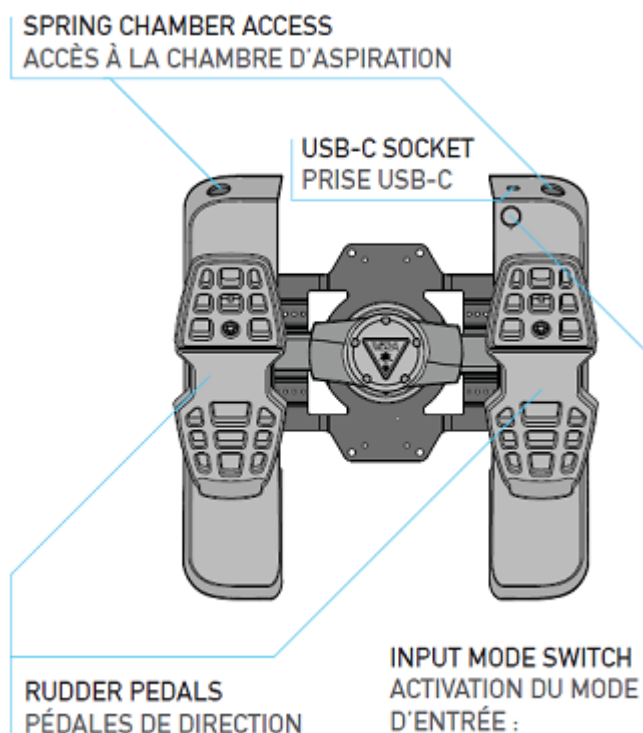
8 COCKPIT FIXING SCREWS X4
4 VIS POUR FIXER LE COCKPIT



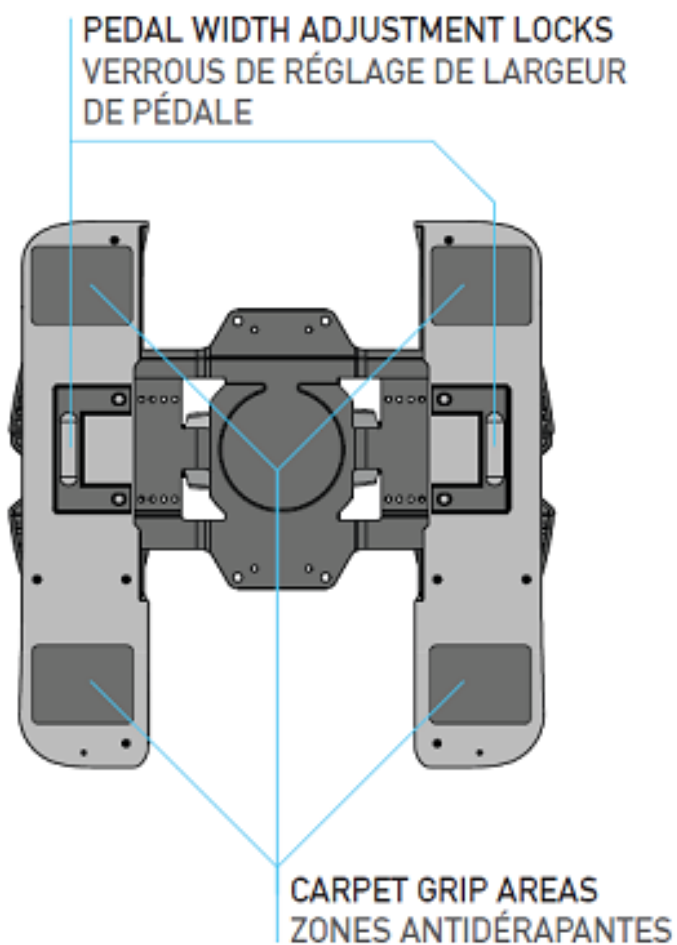
9 FLOOR GRIP SETS X2
2 LOTS DE TAPIS ANTIDÉRAPANTS

OVLÁDÁNÍ

1. Přístup do pružinové komory
2. USB-C port
3. Přepínač vstupního režimu
4. Pedály kormidla



1. Zámky nastavení šířky pedálu
2. Oblast pro uchycení ke koberci



NASTAVENÍ HARDWARU

VÝMĚNA PEDÁLŮ

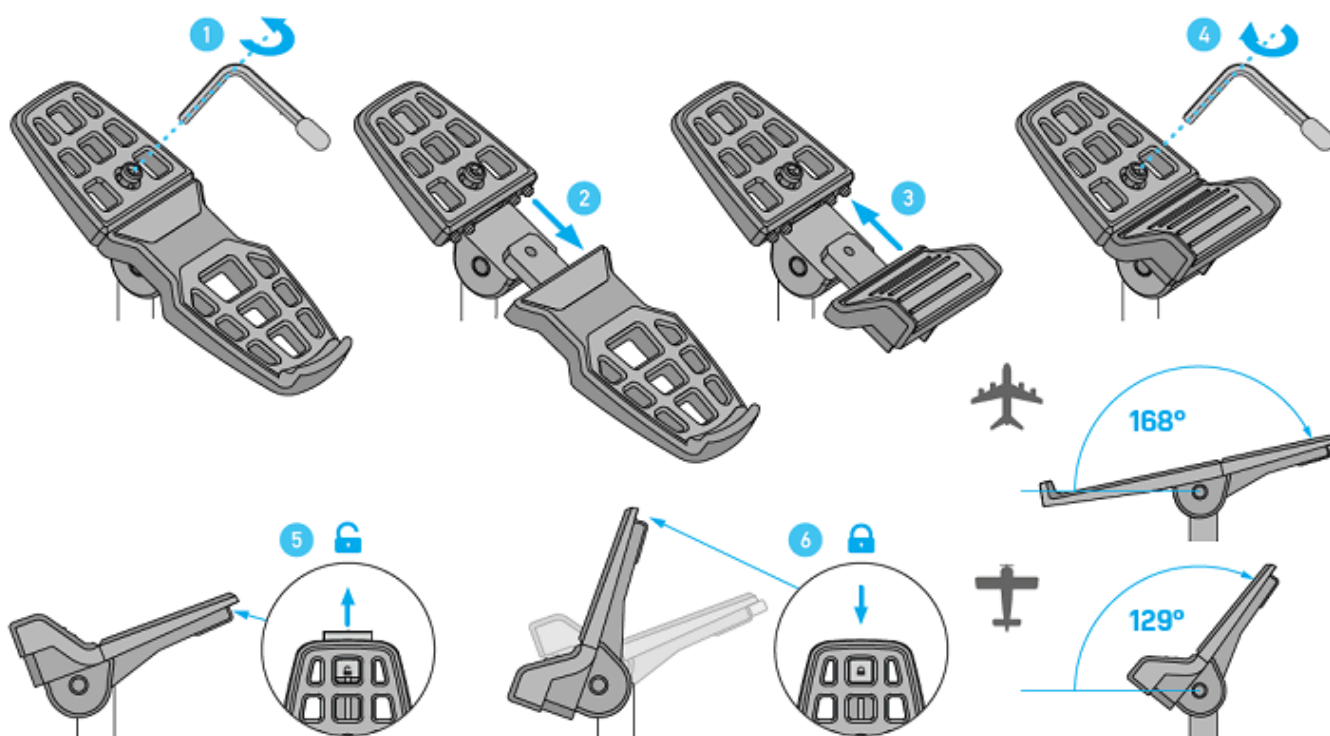
Vaše kormidlo VelocityOne je dodáváno se dvěma různými sadami pedálů:

- jedna pro strmé nastavení pedálů (jako u menších soukromých letadel)
- druhé pro ploché pedály (jako u velkých komerčních letadel).

Toto nastavení lze kdykoli změnit v závislosti na místě, které chcete simulovat.

1. Pomocí přiloženého imbusového klíče povolte šroub na horním kormidle.
2. Vysuňte spodní kormidlo z jednotky.
3. Vyrovnejte požadované spodní kormidlo s jednotkou a poté nasuňte spodní kormidlo na jednotku.
4. Pomocí přiloženého imbusového klíče utáhněte šroub na horním kormidle.
5. Odjistěte horní část kormidla jemným vytažením.
6. Upravte úhel samotného kormidla a poté zajistěte kormidlo jeho zatlačením zpět.

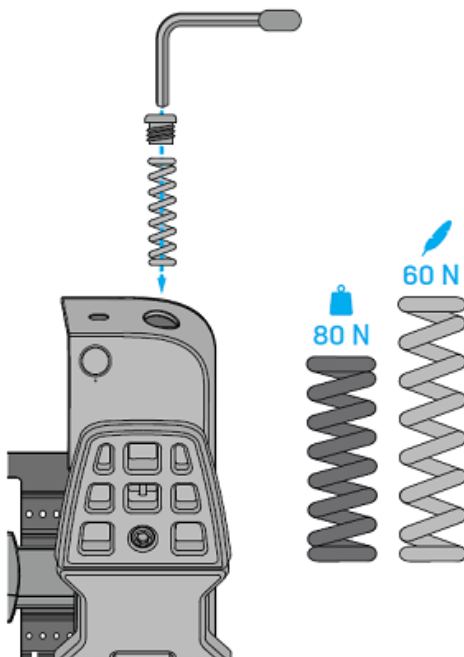
Pedál strmého směrového kormidla (obvykle používaný v menších soukromých letadlech) bude potřebovat menší úhel než ploché pedály (obvykle používané ve větších komerčních letadlech).



VÝMĚNA PRUŽIN

Vaše pedály kormidla jsou také dodávány se dvěma různými sadami pružin pro ovládání odporu chodu pedálu.

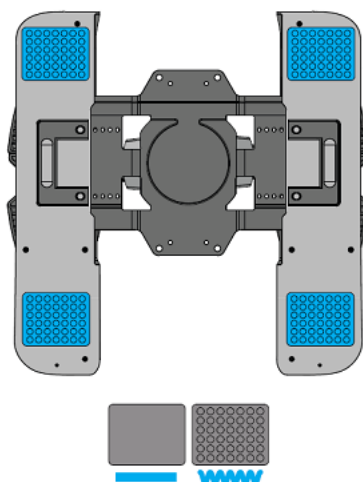
1. Pomocí přiloženého imbusového klíče sejměte šroubovací uzávěr a poté vytáhněte pružinu.
2. Vložte novou pružinu a zavřete komoru utažením šroubovacího uzávěru.
3. Opakujte postup pro druhou stranu s odpovídající pružinou.



GUMOVÉ PODLOŽKY

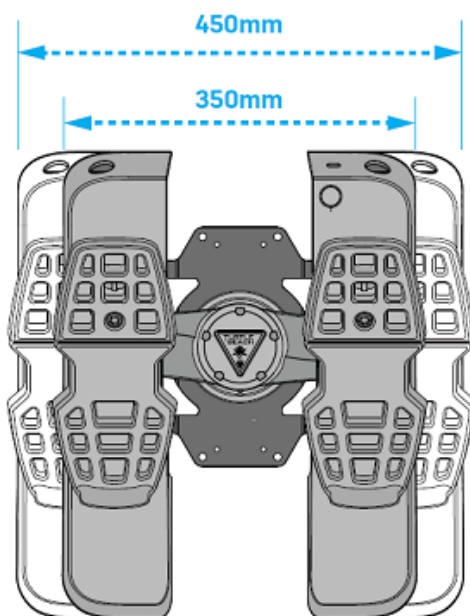
Vaše pedály kormidla se dodávají se dvěma sadami pryžových podložek, které zajišťují bezpečné uložení na různých površích – jedna sada je pro rovné povrchy a druhá s hroty pro použití na kobercích a podobných površích.

Chcete-li připevnit podložky, odstraňte ochrannou fólii na zadní straně a připevněte podložky do zapuštěných oblastí na spodní straně produktu.



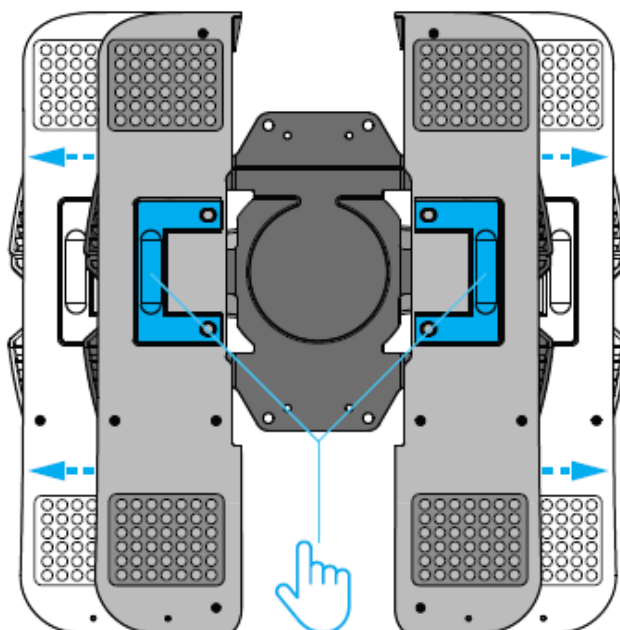
ZMĚNA ŠÍŘKY PEDÁLU

Pedál se může změnit, aby dále simuloval plavidlo, na kterém létáte. Na výběr je šest pozic. Maximální délka pedálu je 450 mm; minimální šířka pedálu je 350 mm.



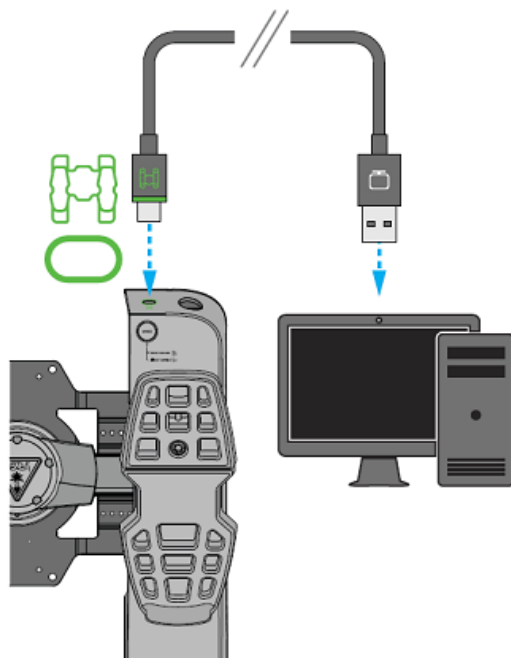
Nastavení šířky pedálů:

1. Zatlačte na rukojeť zámku na jedné straně jednotky.
2. Posuňte základnu pedálu do požadované polohy.
3. Poté uvolněte rukojeť zámku.
4. Ujistěte se, že jsou oba pedály nastaveny na stejnou šířku.



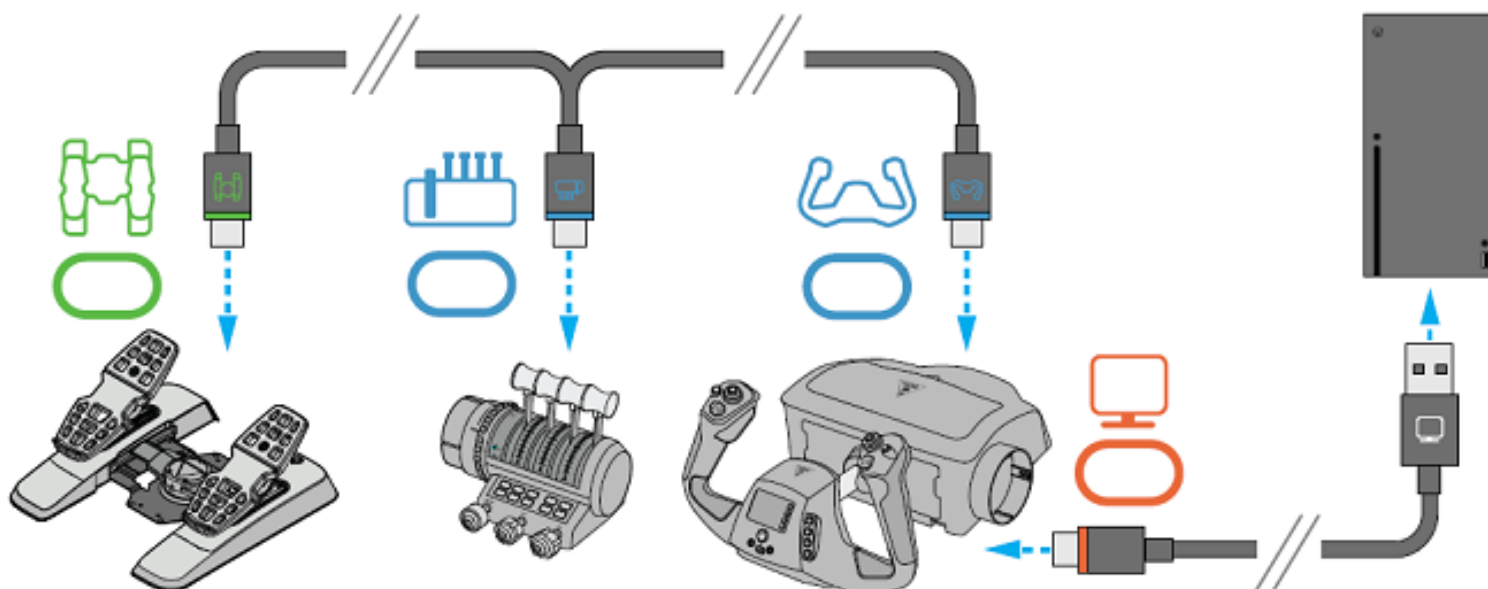
PŘIPOJENÍ K PC

Pedály směrovky jsou standardně nastaveny tak, aby fungovaly v režimu PC. Pro připojení produktu k počítači se systémem Windows použijte dodaný 2m kabel. Windows zařízení automaticky rozpozná a LED se rozsvítí bíle. Osy pedálů pak budou přiřaditelné ve vašem zvoleném simulačním softwaru.



PRŮCHOZÍ PŘIPOJENÍ PRO XBOX

Rudder VelocityOne vyžaduje připojení k systému VelocityOne Flight System (není součástí balení) pro kompatibilitu s Xboxem.

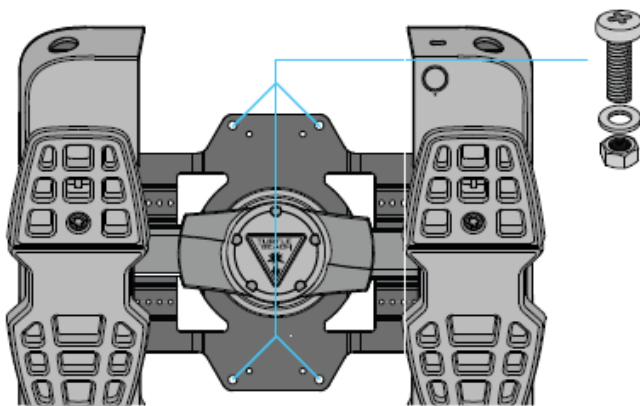


Pomocí kabelu Pass-Through dosáhnete kompatibility Xbox prostřednictvím systému VelocityOne Flight System.

1. Začněte s VelocityOne Flight* připojeným ke konzole Xbox a nastaveným na režim vstupu Xbox.
* Aby byla zajištěna kompatibilita, musí VelocityOne Flight používat nejnovější firmware.
POZNÁMKA: Pokud aktualizujete VelocityOne Flight přes konzol, nejprve odpojte kormidlo a kabely kormidla a ujistěte se, že je připojen/používán pouze kabel USB-C VelocityOne Flight .
2. Odstraňte stávající kabel USB-C na USB-C ze třmenu a kvadrantu plynu na VelocityOne Flight.
3. Připojte průchozí kabel tak, aby odpovídal barvám odpovídajících portů, jak je znázorněno na obrázku.
4. Stiskněte a podržte tlačítka Mode na pedálech po dobu tří sekund a poté je uvolněte.
Stavová LED se rozsvítí MODŘE.
5. Na VelocityOne Flight FMD přejděte do nabídky Příslušenství (Accessories) a povolte panely kormidla.

PEVNÁ INSTALACE

Pedály lze připevnit ke stávajícímu kokpitu pomocí dodaných šroubů. Abyste předešli opotřebení materiálu a možnému poškození výrobku, neutahujte šrouby příliš. Poznámka: Při instalaci pedálů se ujistěte, že jsou připevněny k pevnému, rovnému povrchu.



KALIBRACE

Osa směrovky je z výroby kalibrována na nejširší šířku pedálu. Když poprvé zapnete pedály a posunete osu kormidla na minimální a maximální výchylku, produkt se automaticky zkalibruje na šířku, kterou jste nastavili.

Pokud změníte šířku pedálů, doporučujeme produkt zapnout a vypnout. Poté můžete znovu posunout osu kormidla přes plnou výchylku a budou nastaveny nové kalibrační údaje.

BEZPEČNOSTNÍ INFORMACE

- Na pedály nepoužívejte nadměrnou sílu. Abyste předešli poškození, nestoupejte na pedály.
- Při výměně pružin nebo pedálů příliš neutahujte šrouby, aby nedošlo k poškození materiálu.
- Tento výrobek používá silné pružiny. Při nastavování buďte opatrní, abyste předešli možnému zranění při ovládní mechanismů.

Kormidlo VelocityOne
(<https://support.turtlebeach.com/...>)



(<https://www.facebook.com/turtlebeach>)



(<https://twitter.com/turtlebeach>)



(<http://instagram.com/turtlebeach>)



(<https://www.youtube.com/user/turtlebeachvideos>)